

**ХОЛОДИЛЬНИКИ БЫТОВЫЕ
ЭЛЕКТРИЧЕСКИЕ**

«POZIS-Свияга-513-3» КШ-250

«POZIS-Свияга-513-4» КШ-250

«POZIS-Свияга-538» КШ-400

«POZIS-Свияга-538-4» КШ-410

«POZIS-Свияга-538-5» КШ-410

«POZIS-Свияга-538-6» КШ-410

«POZIS-Свияга-538-7» КШ-410

Руководство по эксплуатации
250.0.0.0.0.00 РЭ



АЯ 54



УП 001

ДОРОГИЕ ДРУЗЬЯ!

Компания POZIS, используя многолетний опыт производства бытовой холодильной техники с применением наукоемких и энергосберегающих технологий, предлагает вам эксклюзивную модель холодильного оборудования POZIS, отвечающую всем требованиям современности.

Наша модель изготовлена из экологически чистого материала, который не требует специального ухода, имеет замок с дистанционным управлением, а энергосберегающая лампа освещения поможет вам выгодно продемонстрировать товар.

Компания POZIS благодарит вас за покупку. Мы уверены, что торговое холодильное оборудование POZIS обеспечит безупречные условия хранения продуктов и станет идеальным решением ваших проблем!

ПРАВИЛЬНЫЙ ВЫБОР – ОТЛИЧНЫЙ РЕЗУЛЬТАТ!

Оглавление

Слово к покупателю	2
Оглавление	2
Общие указания	3
Технические данные	4
Комплект поставки	5
Требования по технике безопасности	12
Устройство холодильника	14
Порядок установки и подготовки холодильника к работе	15
Порядок работы холодильника	17
Уход за холодильником	19
Техническое обслуживание	20
Указания по утилизации	20
Правила хранения и транспортирования	21
Возможные неисправности и методы их устранения	22
Перечень авторизованных сервисных центров компании POZIS	23



1.1. ВНИМАНИЕ! Перед эксплуатацией холодильника внимательно ознакомьтесь с настоящим руководством. Надежная и экономичная работа холодильника зависит от соблюдения приведенных в руководстве указаний.

1.2. Холодильники бытовые электрические (далее холодильник) предназначены для хранения пищевых продуктов и напитков в охлажденном состоянии при температуре 0...10°C.

1.3. Холодильник работает от электрической сети переменного тока частотой 50 Гц при напряжении (220±22) В, заправлен озонобезопасным, экологически чистым хладагентом R22/142b и предназначен для установки в помещениях с температурой от 16° до 32°C.

1.4. При напряжении электросети 127 В включить холодильник в сеть можно только с повышающим трансформатором мощностью 630 Вт.

1.5. При покупке холодильника проверьте его работоспособность и комплектность, отсутствие механических повреждений, наличие штампа магазина и даты продажи в гарантийной карте и на отрывных талонах — на техническое обслуживание и гарантийный ремонт.

1.6. Холодильник устанавливается и включается в сеть механиком магазина или самим потребителем.

При установке холодильника механиком, в случае необходимости, производятся регулировочные работы.

1.7. При нарушении потребителем правил, изложенных в настоящем руководстве по эксплуатации, холодильник гарантийному ремонту не подлежит.

1.8. Конструкция холодильника постоянно совершенствуется, поэтому возможны незначительные изменения, не отраженные в настоящем руководстве.

Технические данные

	«POZIS- Свяга- 513-3»	«POZIS- Свяга- 513-4»	«POZIS- Свяга- 538»	«POZIS- Свяга- 538-4»	«POZIS- Свяга- 538-5»	«POZIS- Свяга- 538-6»	«POZIS- Свяга- 538-7»
Габаритные размеры, мм							
высота	1300	1300	1950	1950	2100	1950	2100
ширина	600	600	600	600	600	600	600
глубина	607	600	607	610	630	610	620
Общий объем, дм ³	250	250	400	410	410	410	410
Номинальная потребляемая мощность, Вт	150	150	150	270	270	270	270
Температура в холодильной камере, °С	0...10	0...10	0...10	0...10	0...10	0...10	0...10
*Расход электроэнергии при температуре окружающего воздуха 25°С, кВт.ч, не более	0,57	1,26	1,9	3,0	3,2	3,0	3,2
Класс энергетической эффективности	B	-	-	-	-	-	-
Масса, кг, не более	50	58	80	78	81	80	83
Допустимый уровень звука, дБа	45	45	45	45	45	45	45
Содержание серебра, г	4,1602	4,0762	4,2088	4,2088	4,2088	4,2088	4,2088

* Определение суточного расхода электроэнергии производилось в
Испытательном центре «СОЮЗ», г.Казань

Количество

Позиция	Комплектуемые изделия	«POZIS-Свяга-513-3»											
		—	—	*	«POZIS-Свяга-513-4»	«POZIS-Свяга-538-4»	«POZIS-Свяга-538»	«POZIS-Свяга-538-5»	«POZIS-Свяга-538-6»	«POZIS-Свяга-538-7»			
	Холодильник												
1	Полка	5	4		5	6	6	6	6	6	6	6	6
2	Кронштейн	—	—		1	1	1	1	1	1	1	1	1
3	Накладка	—	—		1	1	1	1	1	1	1	1	1
4	Сосуд для фруктов и овощей	—	2		—	—	—	—	—	—	—	—	—
5	Полка-стекло	—	1		—	—	—	—	—	—	—	—	—
6	Контейнер для яиц	—	1		—	—	—	—	—	—	—	—	—
7	Барьер-полка	—	4		—	—	—	—	—	—	—	—	—
8	Упор	—	1		—	—	—	—	—	—	—	—	—
9	Ручка	—	—		1	1	1	1	1	1	1	1	1
10	Винт	—	—		2	2	2	2	2	2	2	2	2
11	Заглушка	—	—		2	2	2	2	2	2	2	2	2
12	Опора	—	—		2	2	2	2	2	2	2	2	2
13	Гайка опоры	—	—		2	2	2	2	2	2	2	2	2
14	Брелок управления	—	—		—	—	—	—	—	—	—	—	—
15	Ключ	—	—		—	—	—	—	—	—	—	—	—
	Руководство по эксплуатации	1	1		1	1	1	1	1	1	1	1	1
	Гарантийная карта	1	1		1	1	1	1	1	1	1	1	1
	Упаковка	1	1		1	1	1	1	1	1	1	1	1

Примечание: Знак « * » — вариант комплектности «POZIS-Свяга-513-3» с дверью от холодильника «POZIS-Свяга-404» КШ-240/30.

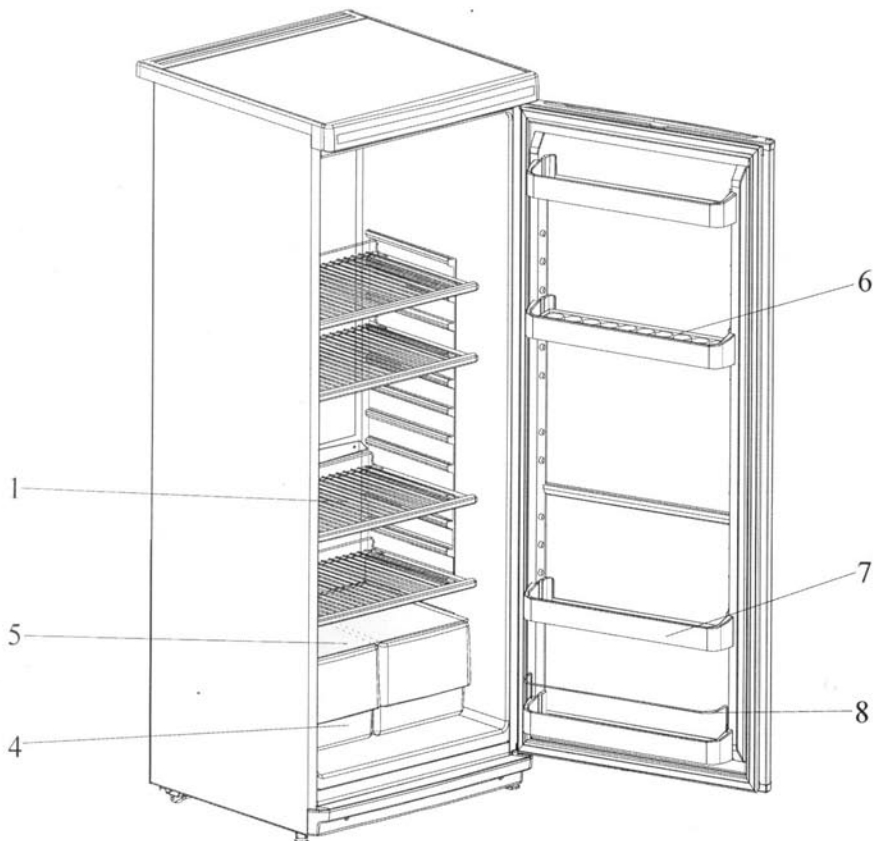
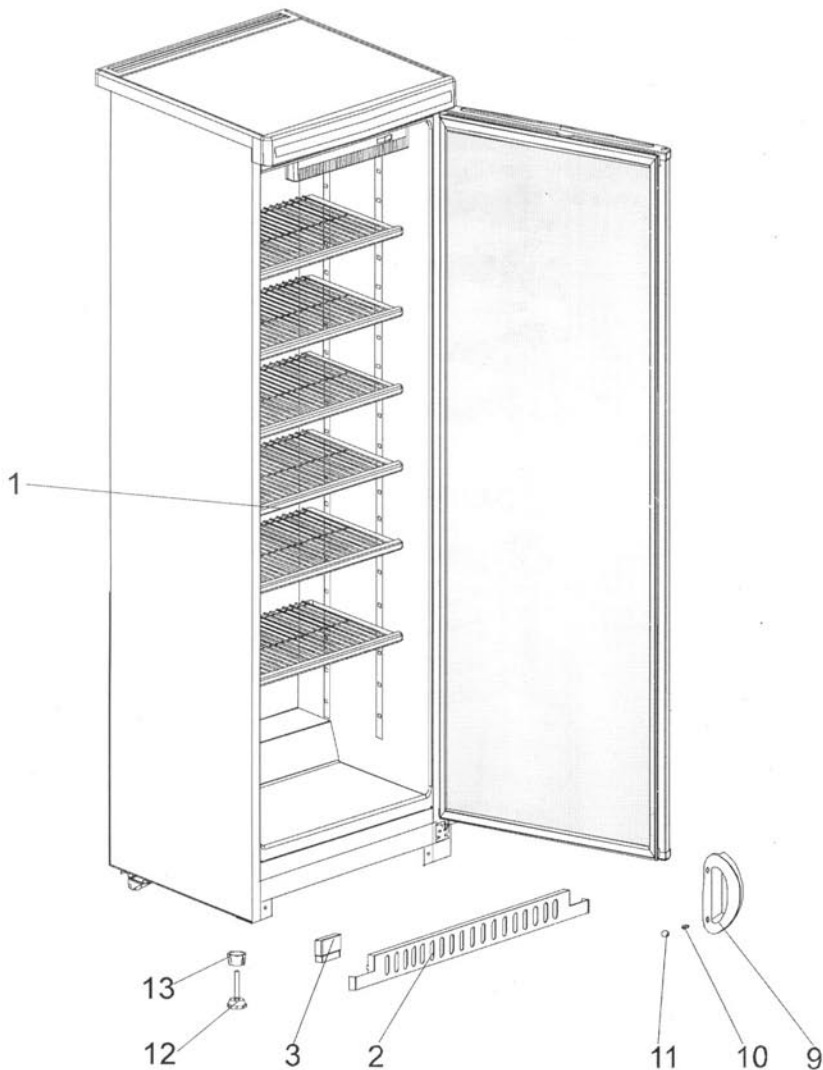


Рис.1. Расположение съемных деталей

а) «POZIS-Свяга-513-3»

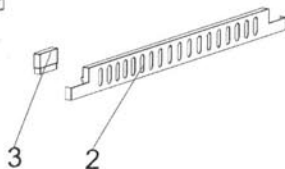
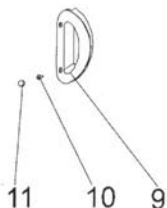
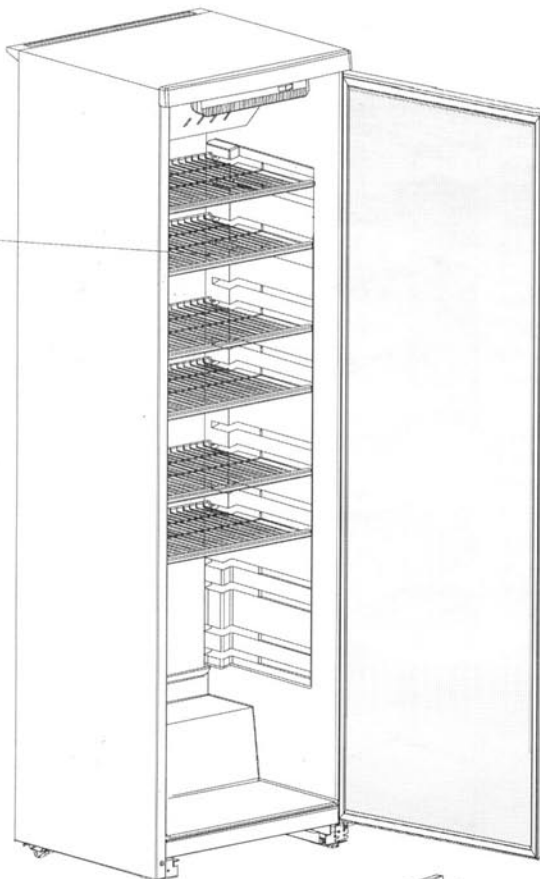


б) «POZIS-Свяга-513-4»
«POZIS-Свяга-538»

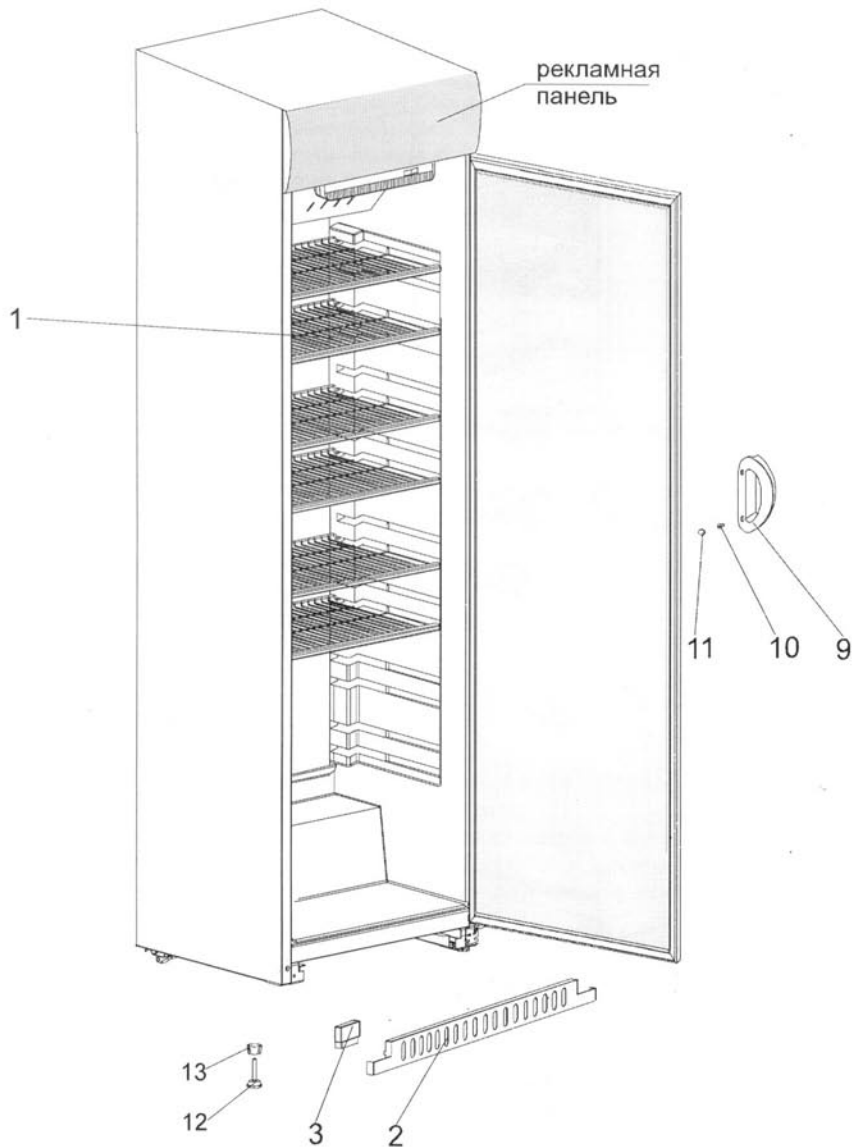
Комплект поставки



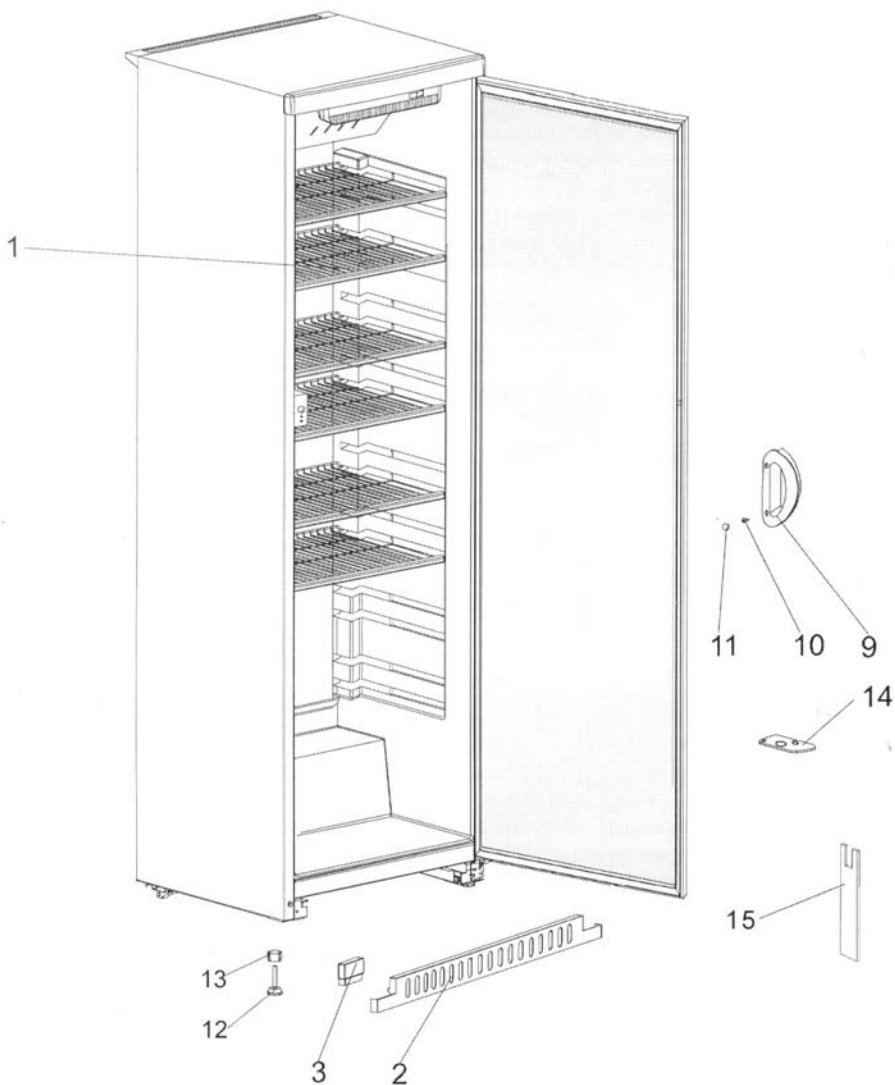
1



в) «POZIS-Свяга-538-4»



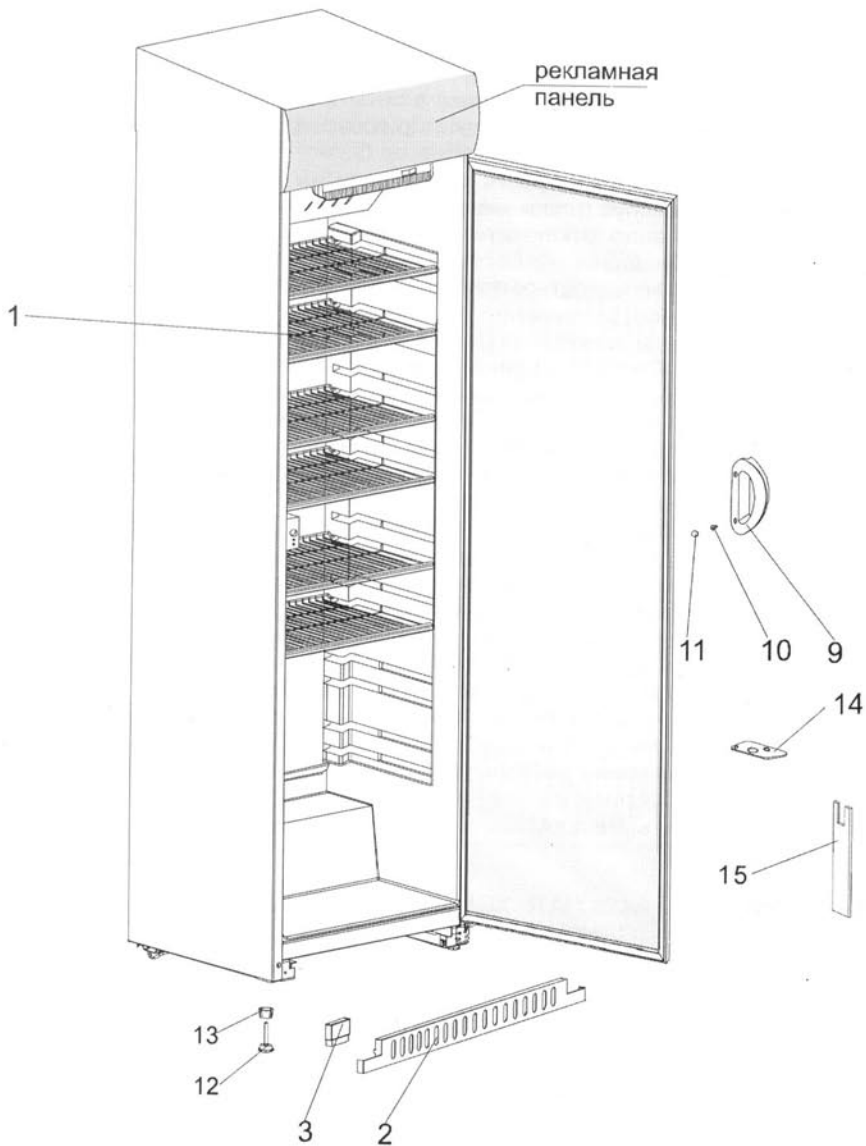
г) «POZIS-Свяга-538-5»



д) «POZIS-Свяга-538-6»



Комплект поставки



е) «POZIS-Свяга-538-7»



4.1. Холодильник выполнен по степени защиты от поражения электрическим током класса «1» и должен подключаться к электросети через двухполюсную розетку с заземляющим контактом.

4.2. Перед включением холодильника в сеть проверьте, не повреждена ли видимая часть изоляции электропроводки. При повреждении изоляции вызовите мастера обслуживающей организации.

4.3. При появлении во время эксплуатации признаков замыкания электропроводки на корпус (пощипывание при касании металлических частей) холодильник немедленно отключите от электросети и вызовите механика обслуживающей организации.

4.4. ЗАПРЕЩАЕТСЯ прикасаться одновременно к холодильнику и устройствам, имеющим естественное заземление (газовые плиты, радиаторы отопления, водопроводные краны и т.п.).

4.5. ЗАПРЕЩАЕТСЯ эксплуатация холодильника в помещениях с повышенной опасностью, характеризующихся наличием в них хотя бы одного из следующих условий:

а) особой сырости или токопроводящей пыли (помещение, в котором относительная влажность воздуха выше 75%, когда потолок, стены, пол и предметы, находящиеся в помещении, покрыты влагой);

б) химической активности среды (помещение, в котором постоянно или длительно содержатся пары или образуются отложения, действующие разрушающе на изоляцию и токоведущие части электрооборудования);

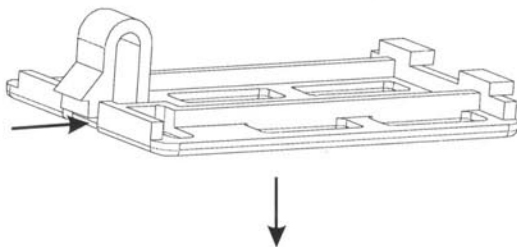
в) токоведущих полов (металлических, земляных, железобетонных и т.п.).

4.6. В процессе эксплуатации или уборки холодильника НЕ ДОПУСКАЕТСЯ попадание влаги на компрессор, пуско-защитное реле, элементы замка холодильников «POZIS-Свяга-538-6», «POZIS-Свяга-538-7», а также на токоведущие части, расположенные в верхней части холодильника под сервировочной поверхностью, в лайт-боксе. Если влага случайно попала на указанные части, холодильник немедленно отключите от электросети, вынув вилку из розетки. Влагу соберите мягкой тканью, затем дайте возможность влаге окончательно высохнуть. Не допускается эксплуатация холодильника без сосуда для сбора талой воды.

ВНИМАНИЕ! ВКЛЮЧАТЬ ХОЛОДИЛЬНИК В ЭЛЕКТРОСЕТЬ ТОЛЬКО ПОСЛЕ ПОЛНОГО ВЫСЫХАНИЯ ВЛАГИ.

4.7. Отключайте холодильник от электросети на время уборки его внутри и снаружи, перемещения на другое место, мытья полов под ним, устранения неисправностей.

4.8. ЗАПРЕЩАЕТСЯ устанавливать в холодильник «POZIS-Свяга-513-3» электрическую лампу освещения мощностью более 15 Вт.

**Требования по технике безопасности**

При замене лампы отключите холодильник от электросети. Освободите фиксатор плафона, сдвинув его от края к центру (см. рисунок). Подцепив плафон торцевой отверткой, потяните его вниз и снимите. Замените лампу. Установите плафон, вставив сначала выступы в окно кронштейна со стороны патрона лампы, а затем слегка нажмите на другую сторону плафона, чтобы фиксатор вошел в окно кронштейна.

4.9. По истечении срока службы холодильника изготовитель не несет ответственности за безопасную работу изделия. Из-за естественного старения материалов и износа комплектующих увеличивается вероятность возникновения электро- и пожароопасных ситуаций.

Устройство холодильника

5.1. Холодильник выполнен в виде напольного шкафа с дверью со стеклоблоком («POZIS-Свяга-513-4», «POZIS-Свяга-538», «POZIS-Свяга-538-4», «POZIS-Свяга-538-5», «POZIS-Свяга-538-6», «POZIS-Свяга-538-7») и с металлической дверью («POZIS-Свяга-513-3»).

В холодильниках «POZIS-Свяга-538-5», «POZIS-Свяга-538-7» предусмотрено освещение рекламной панели, выключатель которой находится в нижней части панели управления (см. рис.2).

В холодильниках «POZIS-Свяга-538-4», «POZIS-Свяга-538-5», «POZIS-Свяга-538-6», «POZIS-Свяга-538-7» предусмотрена система принудительной циркуляции воздуха, для более равномерного распределения температур. При открывании двери вентилятор отключается.

Для удобства пользования в холодильниках, кроме «POZIS-Свяга-513-3», предусмотрено постоянное освещение камеры люминесцентной лампы (светильник), которое может быть отключено по желанию потребителя. Положение выключателя люминесцентной лампы:

« I » - включено; « O » - отключено.

В холодильниках «POZIS-Свяга-538-6», «POZIS-Свяга-538-7» установлены замки электромагнитные с дистанционным управлением.

5.2. Охлаждение продуктов в холодильнике осуществляется герметичным агрегатом компрессионного типа.

5.3. Температурный режим в холодильнике устанавливается поворотом ручки терморегулятора и поддерживается автоматически.

5.4. Иней с испарителя или с задней стенки внутреннего шкафа оттаивает автоматически в период остановки компрессора. Образующаяся влага отводится в сосуд, находящийся на компрессоре.

5.5. Герметизация дверного проема холодильника осуществляется эластичным уплотнителем с магнитной вставкой.

5.6. Теплоизоляция холодильника — пенополиуретан.

5.7. Конструкция холодильника предусматривает возможность перестановки полок в холодильной камере (а для «POZIS-Свяга-513-3» и на панели двери) на различную высоту с интервалом 50 мм на отдельных участках, перенавески двери для левостороннего открывания (кроме «POZIS-Свяга-538-6», «POZIS-Свяга-538-7»).

5.8. Для обеспечения перемещения холодильника предусмотрены роликовые опоры. При перестановке холодильника на другое место, переднюю его часть слегка приподнимите, чтобы опоры не касались пола и передвигайте на роликах.

5.9. На полках могут быть установлены декоративные накладки, с которых следует снять защитную пленку.

6.1. Снимите упаковку с холодильника.

6.2. При установке холодильника в передние резьбовые отверстия дна шкафа вверните опоры 12 с гайками 13. Установите холодильник ровно на полу, регулируя опоры.

6.3. Удалите клеящие ленты и распорки, удерживающие подвижные части холодильного прибора от смещения при транспортировании.

6.4. Чтобы дверь холодильника закрывалась самопроизвольно, установите его с небольшим наклоном назад (рекомендуемое отклонение верхнего края двери от нижнего по горизонтали составляет 10-12 мм), регулируя опоры. После регулировки застопорите опоры пластмассовыми гайками, прикручивая их с натягом к шкафу.

6.5. Перенавеску двери (кроме холодильников «POZIS-Свяга-538-6», «POZIS-Свяга-538-7») для левостороннего открывания может выполнить механик обслуживающей организации за отдельную плату по прейскуранту.

6.6. Перед эксплуатацией внутренний шкаф и комплектующие изделия вымойте теплой мыльной водой с питьевой содой (1 ч. ложка на 1 л воды), насухо вытрите и проветрите в течение часа.

6.7. Установите комплектующие изделия в холодильник согласно рис. 1 а, б, в, г, д, е.

6.8. Кронштейн поз. 2 устанавливается в опоры передние.

6.9. В целях устранения специфического запаха, который может возникнуть в результате длительного хранения неработающего холодильника в закрытом состоянии, в первый месяц эксплуатации еженедельно промывайте внутренние поверхности и комплектующие изделия холодильника и проветривайте в соответствии с п.6.6.

6.10. Холодильник следует устанавливать вдали от источников тепла, в месте недоступном для прямых солнечных лучей.

ВНИМАНИЕ! Запрещается устанавливать холодильник в нишу или встраивать его в мебель, а также перекрывать вентиляционные отверстия решетки, расположенной на задней стороне сервировочной поверхности.

6.11. Холодильник, находившийся в холоде, перед включением в электросеть необходимо выдержать при комнатной температуре не менее 8 часов.

6.12. Перед включением холодильника проверьте соответствие напряжения, указанного на табличке холодильника, напряжению сети.

6.13. При перестановке холодильника на другое место, переднюю его часть слегка приподнимите, чтобы опоры не касались пола, и передвигайте холодильник на роликах. **Категорически запрещается** перемещать холодильник, держась за конденсатор, расположенный на задней стенке шкафа.

6.14. Замок холодильников «POZIS-Свяга-538-6», «POZIS-Свяга-538-7» открывается нажатием большой кнопки брелока управления 14 (рис. 1) (защелка активируется). Открывание замка сопровождается звуковым сигналом. В это время дверь холодильника свободно открывается рукой. Окончание звукового сигнала означает, что фиксатор в замке занял первоначальное положение и дверь можно закрыть. Если Вам необходимо сократить время закрывания двери, нажмите малую кнопку брелока управления (досрочная деактивация защелки).



Закрыв дверь, потяните за ручку и убедитесь, что дверь закрыта на замок. Дальность действия брелока зависит от состояния элемента питания брелока, интенсивности внешних помех и в нормальных условиях достигает 15 метров.

ВНИМАНИЕ! Размещение брелока на металлической поверхности приводит к полной потере дальности действия. Для нормальной работы брелок должен находиться не ближе 15 мм от металлической поверхности и как можно дальше от источника радиопомех.

При отключении электроэнергии для аварийного открывания замка следует перевести ригель в нерабочее положение. Ключ завести между уплотнителем двери и шкафом, установить вилку ключа на гайку в замке и повернуть на угол 90°. В данном положении ригеля замок не будет запирает дверь холодильника.

При приведении замка в рабочее состояние следует вилку ключа надеть через щель между уплотнителем и стенкой холодильника на гайку, повернуть ригель вокруг своей оси на 90° пока он не примет рабочее положение.



7.1. Включение и отключение холодильника производится штепсельной вилкой сетевого шнура. В момент включения возможно незначительное содрогание корпуса холодильника.

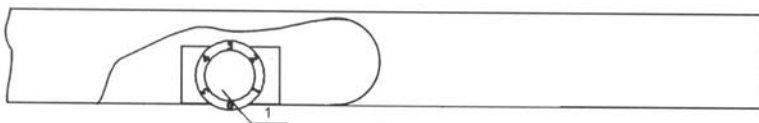
7.2. Температурный режим в холодильнике устанавливается путем поворота ручки терморегулятора 1 (рис.2) до выбранного по шкале температурного режима. При этом:

- «1» соответствует режиму наименьшего холода,
- «5» — режиму наибольшего холода.

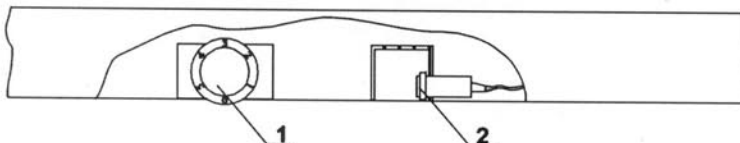
Для холодильников «POZIS-Свяга-538-4», «POZIS-Свяга-538-5», «POZIS-Свяга-538-6», «POZIS-Свяга-538-7» температурный режим выбирается исходя из следующего:

- «1» соответствует режиму наименьшего холода,
- «4» — режиму наибольшего холода.

Оптимальный температурный режим хранения продуктов подбирается в зависимости от загрузки холодильника и температуры окружающей среды.



а) «POZIS-Свяга-513-3», «POZIS-Свяга-513-4», «POZIS-Свяга-538»



б) «POZIS-Свяга-538-5», «POZIS-Свяга-538-7»



в) «POZIS-Свяга-538-4», «POZIS-Свяга-538-6» 1

Рис.2. Регулировка температурного режима
1 — ручка терморегулятора, 2 — выключатель

Первоначально ручку терморегулятора установите в положение «5» («4» — для холодильников «POZIS-Свяга-538-4», «POZIS-Свяга-538-5», «POZIS-Свяга-538-6», «POZIS-Свяга-538-7»), соответствующее режиму наибольшего холода. Продукты следует загружать в холодильник через 4 часа. Время выхода

Порядок работы холодильника

холодильника в режим до первой остановки компрессора не более 24 часов (при эксплуатации холодильника в строгом соответствии с настоящим руководством по эксплуатации).

После выхода холодильника в режим ручки терморегулятора переведите в положение «3» («2» — для холодильников «POZIS-Свяга-538-4», «POZIS-Свяга-538-5», «POZIS-Свяга-538-6», «POZIS-Свяга-538-7»). В процессе эксплуатации Вы можете регулировать температуру следующим образом: при чрезмерном охлаждении продуктов в холодильной камере ручку терморегулятора поверните против часовой стрелки, при недостаточном охлаждении — по часовой стрелке.

7.3. Размещать и хранить продукты в холодильниках данного ряда рекомендуется в соответствии со следующими рекомендациями.

Оптимальные сроки хранения отдельных видов продуктов приведены на рисунке 3.

ПИЩЕВЫЕ ПРОДУКТЫ	Продолжительность хранения в сутках											
	1	2	3	4	5	6	7	8	9	10	11	12
<i>Рыба свежая</i>	■	■	■	■	■	■	■	■	■	■	■	■
<i>Мясо сырое</i>	■	■	■	■	■	■	■	■	■	■	■	■
<i>Мясо, фарш</i>	■	■	■	■	■	■	■	■	■	■	■	■
<i>Масло</i>	■	■	■	■	■	■	■	■	■	■	■	■
<i>Сыр</i>	■	■	■	■	■	■	■	■	■	■	■	■
<i>Молоко, сливки</i>	■	■	■	■	■	■	■	■	■	■	■	■
<i>Яйца</i>	■	■	■	■	■	■	■	■	■	■	■	■
<i>Фрукты, овощи</i>	■	■	■	■	■	■	■	■	■	■	■	■



Без ухудшения
вкусовых качеств



Удовлетворительные
вкусовые качества

Рис. 3

При размещении продуктов в холодильной камере следует помнить, что продукты должны быть упакованы в полиэтиленовые пакеты, целлофан, алюминиевую фольгу или закрытые емкости. Это предотвращает высыхание продуктов и передачу запахов от одного продукта к другому.

В холодильной камере в различных зонах температура не одинакова, этим и вызвана целесообразность размещения различных продуктов в зонах с оптимальной для них температурой. Наиболее высокая температура в верхней части камеры, наиболее низкая — в нижней. Размещать продукты следует согласно нижеизложенным рекомендациям.

Рекомендации по хранению продуктов.

Мясо, рыбу, колбасные изделия рекомендуется хранить на нижней полке.

Прошедшие кулинарную обработку продукты охладить до комнатной температуры и хранить на верхней полке.

**Порядок работы холодильника**

Помидоры, огурцы, перец, баклажаны, лимоны хранить на верхней полке, остальные овощи и фрукты в нижней части холодильника. Бананы не следует хранить в холодильнике.

Напитки, молочные продукты, сыр, яйца хранить как на полках холодильника, так и на панели двери в холодильнике «POZIS-Свяга-513-3».

Запрещается накрывать полки бумагой или другими материалами, препятствующими циркуляции воздуха.

**Уход за холодильником**

8.1. Уборку холодильника делайте через каждые три-четыре недели, перед этим отключите его от сети, выньте продукты и оставьте дверь открытой.

ВНИМАНИЕ!

НЕ УДАЛЯЙТЕ ИНЕЙ ПРИ ПОМОЩИ ОСТРЫХ И ТВЕРДЫХ ПРЕДМЕТОВ, ИМИ МОЖНО ПОВРЕДИТЬ ИСПАРИТЕЛЬ.

8.2. Вода, образующаяся при таянии инея с испарителя или с задней стенки внутреннего шкафа (в холодильниках с запененным испарителем), стекает по дренажной системе в сосуд для талой воды расположенный на компрессоре.

Для наилучшего слива воды рекомендуется установить холодильник с наклоном назад на 10-12 мм, регулируя опоры.

8.3. Уборку холодильника производите согласно п.6.6.

Нельзя применять при уборке какие-либо порошки, щелочные растворы, пасты.

8.4. При отключении холодильника на длительное время:

- удалите из холодильника продукты;
- произведите оттаивание и уборку холодильника в соответствии с п.6.6;
- оставьте отключенный от электросети холодильник с приоткрытой дверью;
- периодически, один раз в 1-2 месяца включайте холодильник на несколько минут для смазки моторкомпрессора.

8.5. Примерно один раз в шесть месяцев очищайте от пыли конденсатор, расположенный на задней стенке холодильника. Для этой цели рекомендуется использовать волосную щетку или пылесос.

Техническое обслуживание



9.1. Холодильник устанавливается и включается в сеть самим потребителем или механиком торгующей организации (при наличии данного вида услуг).

При необходимости могут быть произведены регулировочные работы (устранение касания трубопроводов, регулировка двери).

9.2. В случае обнаружения в процессе эксплуатации неисправностей, которые не удастся устранить в соответствии с рекомендациями, данными в разделе 12 настоящего руководства по эксплуатации, необходимо обратиться в мастерскую по ремонту бытовой холодильной техники (см. Приложение).

9.3. В течение гарантийного срока неисправности устраняются при предъявлении гарантийной карты.

Гарантийная карта содержит талон на техническое обслуживание и талоны на гарантийный ремонт.

Талон на техническое обслуживание холодильника заполняется и изымается механиком обслуживающей организации при устранении неисправностей без замены узлов и деталей.

Талоны на гарантийный ремонт заполняются и изымаются при устранении неисправностей путем замены узлов и деталей.

При изъятии талона требуйте от механика заполнения корешка талона и записи о произведенной работе.

9.4. Средний срок службы — 15 лет.

Указания по утилизации



10.1. Материалы, применяемые для упаковки холодильника, могут быть полностью переработаны и использованы повторно. Пожалуйста, отнесите упаковочные материалы (по окончании срока гарантии) в пункт сбора вторичного сырья.

ВНИМАНИЕ! Не разрешайте детям играть с упаковочными материалами, так как существует опасность задохнуться, закрывшись в картонном коробе или запутавшись в упаковочной пленке.

10.2. Холодильник, отслуживший свой срок, подлежит утилизации. Перед утилизацией холодильник необходимо привести в состояние непригодное для эксплуатации, т.е. вынуть вилку из розетки, отсоединить или отрезать сетевой шнур питания как можно ближе от места крепления.

10.3. При утилизации холодильника не допускайте повреждения трубопроводов во избежание неконтролируемого вытекания хладагента и масла. Содержащийся в холодильной системе хладагент должен утилизироваться специалистом.

10.4. Замки должны быть сняты перед утилизацией холодильника.

10.5. Утилизация отслуживших свой срок холодильников должна проводиться по правилам, действующим в вашей местности.



Правила хранения и транспортирования

11.1. Холодильник храните в упакованном виде в закрытых помещениях с естественной вентиляцией при относительной влажности не выше 75 %.

11.2. Транспортируйте холодильник в вертикальном положении любым видом крытого транспорта, закрепленным таким образом, чтобы исключить любые возможные удары и перемещения его внутри транспортного средства.

11.3. При погрузочно-разгрузочных работах не допускается подвергать холодильник ударным нагрузкам, а также наклонять на угол более 30° по вертикали.

Возможные неисправности и методы их устранения

Неисправности, которые потребитель может устранить сам.

Неисправность	Вероятные причины	Методы устранения
Включенный в электросеть холодильник не работает.	Отсутствие напряжения в сети. Нет контакта штепсельной вилки с розеткой. Поврежден шнур питания.	Проверить наличие напряжения в розетке электросети. Обеспечить контакт штепсельной вилки с розеткой. * Заменить шнур питания.
Отсутствие освещения холодильной камеры холодильника «POZIS-Свяга-513-3».	Перегорела электрическая лампа освещения.	Отключить холодильник от электросети. Заменить лампу как указано в п.4.8. Включите холодильник в электросеть.
Повышенный шум.	Неправильно установлен холодильник. Трубопроводы холодильного агрегата соприкасаются с корпусом холодильника или между собой.	Установить холодильник в соответствии с настоящим руководством. Устранить касание трубопроводов с корпусом холодильника или между собой.
Нет звукового сигнала при нажатии большой кнопки брелока.	Дверь не открывается.	Откройте корпус брелока и установите новую батарейку типа А23.

ПРИМЕЧАНИЕ:

При работе холодильника имеются нормальные технологические шумы обусловленные работой холодильного агрегата и не влияющие на работу и надежность холодильника (щелчки в момент включения и отключения компрессора, журчащие звуки движения по трубам хладагента, легкое потрескивание, возникающее при замерзании воды на испарителе или в начале оттаивания льда).

* При повреждении шнура питания его следует заменить специальным шнуром или комплектом, получаемым у изготовителя или его агента.

В случае выявления других неисправностей, обращайтесь в мастерскую по ремонту холодильников (см. Приложение).

Замена люминисцентной лампы освещения производится в мастерских по ремонту холодильников в соответствии с Руководством по ремонту.

**ПЕРЕЧЕНЬ АВТОРИЗОВАННЫХ СЕРВИСНЫХ ЦЕНТРОВ
КОМПАНИИ POZIS**

Регион	Город	Адрес	Наименование организации	№ тел./факс, код
Алтайский край	Барнаул 656011	пр-т Калинина, 24-а	ООО «Пром«экс»	(3852)772-323, 754-497
	Барнаул 656019	ул. Гущина, 161а	ООО ПФ «Менелюф»	(3852) 510-556
	Бийск 659303	Красноармейская, 174-133	СЦ «Кристалл-Сервис»	(3854) 244-514, 394-189
Амурская обл.	Благовещенск 675000	ул. Пионерская, 32	ООО СЦ «Контур»	(4162) 528-638, 527-398ф.
	Ангарск 665830	ул. Горького, 2в, а/я 7а	ООО «Рембыттехника»	(3951) 522-248, 523-795ф.
Архангельская обл.	Архангельск 163045	ул. Гагарина, 1	СЦ «МИР»	(8182)276-066, 275-510
	Северодвинск 164504	ул. Воронина, 31	ООО ТЦ «Бирюса»	(8184) 584-377, 582-720ф., 583-261
Астраханская обл.	Астрахань 414041	ул. Яблочкова, 1в	ООО «ПОЗИС-Сервис»	(8512) 368-337 ф.
	Астрахань 414040	ул. Кирова, 70	ЧП «Трофимов В.А.»	(8512)501-930, 395-660ф.
	Астрахань 414000	ул. Звездная, 11/11	СЦ «Элком»	(8512) 349-494, 631-226
	Астрахань 414000	ул. Ташкентская, 11	ПБОЮЛ «Дружикин В.Л.»	(8512)226-640, 220-322
Белгородская обл.	Белгород 308800	ул. Попова, 36	ООО «Ситис-Дельта»	(4722) 323-177, 329-507
Брянская обл.	Брянск 241011	ул. Крапивницкого, 27	ООО «Рембытаппарат»	(4832) 645-716 ф.
	Брянск 241035	ул. Литейная, 9	ОАО СБТ «Спутник»	(4832) 571-680 ф., 571-893
Владимирская обл.	Владимир 600017	ул. Батурина, 39	ООО «Домовой-Сервис»	(4922) 447-281 ф., 447-280
	Владимир 600005	ул. 850-летия, 3	ООО ИТФ «Макс С.»	(4922) 236-412, 353-325ф.
Волгоградская обл.	Волгоград 400007	ул. Metallургов, 29	ООО «ТехноКласс»	(8442) 724-010, 725-333
	р.п. Быково 404060	ул. Куйбышева, 20	ООО «ПОЗИС-СЕРВИС»	(84495) 328-88
	р.п. Новониколаевский 403901	пер. Парковый, 22	УМП «Новониколаевская «Рембыттехника»	(84444) 613-88
	Волгоград 400075	ул. Степная, 186	ООО «ПОЗИС-СЕРВИС»	(8442)355-036, 934-080ф.
Вологодская обл.	Камышин 403874	ул. Ленина, 6В	СЦ «Альфа»	(84457) 942-94ф., 945-89
	Вологда 160001	ул. Мира, 42	ООО «СЦ Мойдодыр- Вологда»	(8172) 721-115, 769-670, 750-807ф.
Вологодская обл.	Вологда 160026	ул. Панкратова, 75а	ООО «Сервисный Центр «Вологда»	(8172) 522-115
	Череповец 162603	ул. Гоголя, 47	ЗАО «МЕДПРОМБЫТ»	(8202) 215-274, 281-951
	Воронежская обл.	Воронеж 394029	ул. Героев Стратосферы, 16	АСЦ «Центр-Сервис»
Россошь 396850		ул. Северная, 1	ИП «Позняков И.Н.» СЦ «Росбытсервис»	(47396) 528-11 (ф), 464-55
Ивановская обл.	Иваново 153025	ул. Ленина,63	СЦ «Диапазон»	(4932) ф.378-231
Иркутская обл.	Братск 665708	ул. Пионерская, 23	СЦ «Лексика-Электроникс»	(3953) 459-907, 459-896

	Иркутск 664047	ул. 4-я Советская, 65	ООО «КомТу-Сервис»	(3952) 222-699, 222-732
	Саянск 663580	4-ый микрорайон, 8	ИП «Садретинов Р.М.»	(39513) 518-04
Кабардино-Балкарская республика	Майский 361115	ул. Южная, 40	ЧП «Карабатова»	(86633) 215-20, 223-95
	Нальчик 360051	пр-т Ленина, 24	АСЦ «Альфа-Сервис»	(8662) 420-430
	Прохладный 361041	пер. Комсомольский, 32	ИП «Шаталов Д.М.»	(86631) 766-88, 310-55 ф.
Калужская обл.	Калуга 248000	ул. Суворова, 25	ООО «Бинзс-Сервис»	(4842) 790-059ф, 548-333, 790-058, 548-222
	Обнинск 249020	пл. Треупольная, 1	ООО «Радиотехника»	(48439) 644-14
Камчатская обл.	Петропавл.-Камчат. 683006	ул. Арсеньева, 8	ИП «Ермоленко Е.Н.»	(4152) 154-002
Кемеровская обл.	Новокузнецк 654005	ул. Пирогова, 17	ООО «НОВОСПИН»	(3843) 456-799
	Кемерово 650065	пр. Ленина, 160	ООО «Интермед»	(3842) 747-396, 598-349
	Прокопьевск 653047	ул. Гайдара, 50А, оф.901	АСЦ «Стинол-Сервис»	(26) 667-558 ф.
Кировская обл.	Киров 610044	ул. Сормовская, 40	ООО «Бирюса-плюс»	(8332)257-874, 256-210ф.
Костромская обл.	Кострома 156603	ул. Станкостроительная, 5б	ЗАО «Аксон-Сервис»	(4942) 220-382, 220-103
	Кострома 156002	ул. Федосеева, 22а	ИП «Молодкин В.Л.»	(4942) 300-107, 518-073
	Шарья 157504	ул. Куйбышева, 49	ООО «Рембытсервис»	(49449) 245-86
Краснодарский край	ст. Динская 353200	ул. Ульянова, 57	ООО «Рембытмашприбор»	(86162) 524-73, 659-17
	Анапа 353451	12 микрорайон, 17А	ООО «Шаркон»	(86133) 366-36, 366-44
	Армавир 352900	ул. Мира, 36	ООО «Импульс»	(86137) 387-78
	Краснодар 350007	ул. Южная, 28	ООО ТД «Ивна»	(861) 268-92-73, 262-76-29
	Краснодар 350049	ул. Северная, 237а	ООО «Рембыттехника»	(861) 255-46-72
	Краснодар 350007	ул. Захарова, 7/1	ООО «Техсервис»	(861) 210-00-35, 210-04-98, 210-00-36ф.
	Краснодар 350072	ул. Ростовское шоссе, 226, РИА сервис	ИП «Новоженцев И.Ю.»	(861) 225-33-72, 225-33-71
	Сочи 354068	ул. Донская, 50-а	ООО «ДЭЛ»	(8622) 681-108
Сочи-А 354340	ул. Энергетиков, 2	ООО «Полаир-Сочи»	(8622) 445-464, 448-384	
Красноярский край	Красноярск 660037	пр. Красноярский рабочий, 27, стр.1	СЦ «Надежда»	(3912) 208-888
Курская обл.	Курск 305003	ул. Л.Толстого, 9	СЦ «БРИСК»	(4712) 533-597, 521-340
Ленинградская обл.	Санкт-Петербург 192102	Стрельбищенская, 16	ООО ПКФ «ГАРДА»	(812) 766-63-70 ф
Липецкая обл.	Липецк 398059	Универсальный проезд, 14	ООО СЦ «ФОЛИУМ»	(4742) 312-042, 331-535
	Липецк 398059	Универсальный проезд, 14	ООО «Полюс-Сервис»	(4742) 310-807, 312-131
Москва и обл.	Москва 109033	ул. Самокатная, 2а	ИП «Балашова»	(495) 956-70-57, 362-78-70 ф
	Москва 121351	Молодогвардейская, 33, кор.1, оф.16	ООО «Смарт»	(495) 416-10-01, 550-88-80
	Москва, Зеленоград 124683	Корпус 1534	ООО «Протор-Сервис»	(495) 537-82-12, 537-82-07
	Пушкино	ул. Советская площадь, 1/7	«Победа»	(253)346-70, (495) 993-48-53

	Щелково	ул. Талсинская, 1	«Центр»	(256) 710-09, 629-29, 629-36
	Сергиев-Посад	пр. Красной Армии, 143	«Загорск»	(254) 760-16, 760-06, (495) 740-04-94
	Орехово-Зуево	ул. Ленина, 85	«Орехово-Зуево»	(824) 151-636
	Ногинск	ул. 3-его Интернационала, 62	«Ногинск»	(251) 909-98, (495) 540-86-75
	Дмитров	ул. Профессиональная, 5в	«Дмитров»	(222) 458-00, 458-01, 458-02, 458-03
	Ивантеевка, МО 141282	ул. Толмачева, 27	ООО «Берингов пролив Сервис»	(495) 500-05-60, 993-31-75
	Раменское, МО 140100	ул. Школьная, 9	ООО «Сервис-центр Техника»	(49646) 743-85, 321-27, 734-99
Мурманская обл.	Апатиты 184209	ул. Бредова, 9, оф.70	ИП «Федоров О.Г.»	(81555) 63002ф., 65522
	Мурманск 183038	ул. С.Перовской, 37	ООО «СиПиЭсМурманск-Технический Центр»	(8152) 455-031, 450-949
Нижегородская обл.	Арзамас 607220	ул. Володарского, 83/2	ООО «Сервис Центр»	(83147) 279-41, 302-89ф.
	Ниж. Новгород 603074	Сормовское шоссе, 3	ООО «Чайка»	(8312) 412-524, 416-230
	Ниж. Новгород 603950	ул. Бутырская, 32а	ЗАО «Полаир»	(8312) 739-421, 730-599
Новгородская обл.	Великий Новгород 173003	ул. Великая, 22	АСЦ «Электроника»	(8162) 332-004, 332-005
Новосибирская обл.	Новосибирск 630007	ул. Фабричная, 16	ОАО «РЕМБЫТТЕХНИКА»	(3832) 231-528 ф, 236-510 дисп.
Омская обл.	Омск 644099	Красный Путь, 18	ЗАО ТФ «Хозмебельстройторг»	(3812) 243-083
	Омск 644099	ул. Лермонтова, 194	ООО «Домотехника-Сервис»	(3812) 367-401ф., 367-414
Оренбургская обл.	Бузулук 461040	ул. Суворова, 36	ИП «Гальцов Ю.А.»	(35342) 441-79
	Бузулук 461049	2-й микрорайон, 34	СЦ «АЛЬЯНС»	(35342) 571-47, 577-87ф.
	Оренбург 460006	ул. Невельская, 8а	ООО ТЦ «Ликос-Сервис плюс»	(3532) 572-491, 572-494
Орловская обл.	Ливны 303850	ул. Гайдара, 2Г	ООО «БелаяТехникаПлюс»	(48677) 724-18, 724-20ф.
	Орел 302001	ул. Черкасская, 2	З РОО ОООО ВОИ	(4862) 551-974, 552-156 ф.
Пензенская обл.	Пенза 440013	ул. Чаадаева, 38	ИП «Сурков»	(8412) 572-581, (86)ф., 571-430
Пермская обл.	Курган 640000	ул. К.Мяготина, 111, 26	ООО «НАЙФ»	9049497803
	Пермь 614081	ул. Космонавтов, 63	ООО «БИРЮСА»	(3422) 258-271
	Пермь 614017	ул. Тургенева, 21	ООО «Мария-М»	(3422) 631-116, 630-222
	Пермь 614000	ул. Васильева, 7	ООО «НАЙФ»	(3422) 257-338
	Чайковский 617760	ул. Вокзальная, 41	ООО «РИТ-Сервис»	(34241) 359-63
Приморский край	Владивосток 690003	ул. Станюковича, 16	ООО «Холод-мастер»	(4232) 410-904ф., 414-149
Псковская обл.	Псков 180019	Рижский пр-т, 49	ООО «МиниМакс»	(8112) 721-390
Республика Адыгея	Майкоп 385000	ул. Курганная, 328	ЗАО «Рембыттехника»	(8772) 535-295ф, 531-320, 530-639
Республика Башкортостан	Бирск 452451	ул. Мира, 129	ООО СЦ «Рубин»	(34714) 315-39
	Нефтекамск 452680	ул. Юбилейная, 11	ООО «РИТ-Сервис»	(34713) 522-21
	Октябрьский 452613	ул. Свердлова, 24-21	ЧП «Гайнуллин»	(34767) 351-87, 573-51

	Октябрьский 452620	ул. Кортунова, 2а	ООО «РИТ-Сервис»	(34767) 229-08
	Стерлитамак 453100	пр. Октября, 75	ООО «РИТ-Сервис»	(3473) 241-912
	Стерлитамак 453101	ул. Мира, 26	АООТ «Быттехника»	(3473) 251-326, 250-083
	Стерлитамак 453101	ул. Гоголя, 135	ООО «Атлант Сервис»	(3473) 263-286
	Уфа 450059	ул. Зорге, 12/2	ООО «СитиБыт»	(3472) 234-665ф.
	Уфа 450022	ул. Губайдуллина, 2	ООО «Атлант-Сервис»	(3472) 525-784, 288-570
Республика Дагестан	Махачкала 367025	ул. Нурадилова, 52	ЧП «Центр-Сервис»	(8722) 676-488
	Махачкала 367009	ул. Абдурахмана Кадиева, 16	СЦ «Кавказ»	(8722) 690-837, 690-302
Республика Карелия	Петрозаводск 185005	ул. Набережная Гюллинга, 13	ООО «Альфа-Сервис Плюс»	(8142) 636-320
Республика Коми	Ухта 169310	ул. Семяшкина, 8а	ООО «АВВА»	(82147) 636-13
	Сыктывкар 167023	ул. Морозова, 115	ООО «Служба сервиса «Ваш Дом»	(8212) 316-848
	Сыктывкар 167981	Сысольское шоссе, 1/3	ООО ТТЦ «Сыктывкар»	(8212) 211-399, 211- 532, 550-807, 211-832
Республика Марий-Эл	Йошкар-Ола 424036	ул. Конакова, 73	ООО «Автокар- Сервисцентр»	(8362) 468-201ф., 417-393
	Йошкар-Ола 424000	ул. Советская, 173	СЦ «Мидас»	(8362) 457-368, 213-910
	Волжск 425000	ул. Ленина, 52	ИП «Степанов Е.Н.»	(83631) 638-28
Республика Саха	Нерюнгри	ул. Пионерская, 2/1	ООО «Контур-Сервис»	(41147) 427-44
Республика Татарстан	Зеленодольск 422546	ул. Привокзальная, 4	ФГУП «ПО «Завод имени Серго»	(84371) 537-27, 526-48
	Альметьевск 423450	ул. Фахретдина, 27а	ООО «Клиент Сервис» СЦ ТК «ДОМО»	(8553)236-823
	Альметьевск 423450	ул. М.Джалиля, 47	ООО «Триумф-Сервис»	(8553)227-953,255-556, 255-556ф.
	с.Большая Атна 422750	ул. Татарстана, 27	ИП «Сиразиев Р.Ш.»	(269) 214-55
	Бугульма 423230	ул. Гафиатуллина, 28	ООО «Стинол-Сервис»	(85594) 524-26, 524-34
	Елабуга 423602	пр. Мира, 26а	ООО «ХолдТоргСервис»	(85557) 341-38
	Зайнск 423520	ул. Ленина, 7Б	РЦ «Мега-Мастер»	(85558) 302-94, 323-42ф.
	Казань 420032	ул. К.Либкнехта, 18	ООО «Рембыттехника»	(8432) 550-683
	Казань 420034	ул. Декабристов, 113	ООО «Клиент-Сервис» СЦ ТК «Домо»	(8432) 180-999, 185-814ф, 168-623
	Наб. Челны 423819	ул. Хасана Туфана, 26	ООО «Клиент-Сервис» СЦ ТК «Домо»	(8552) 522-887, 522-833
	Наб. Челны 423819	пр. Московский 107,33	ИП «Николаев Г.Г.»	(8552) 393-487, 387-207
	Наб. Челны 423810	Московский проспект 2/01А	ООО «Служ. сервиса «Ваш Дом»	(8552) 381-471
	Чистополь 422980	ул. Ленина, 41	ООО «ПОЛЮС-Сервис»	(242) 504-14, 504-08
Ростовская обл.	Каменск-Шахтинский 347800	ул. Московская, 48	ЗАО «Диорит-Сервис»	(86365) 428-51 ф., 447-35
	Ростов-на-Дону 344004	пр. Стачки, 41/1	ЗАО «ЛЕБЕДИНСКИЙ ТД»	(8632) 444-283, 445-748 ф.
	Ростов-на-Дону 344092	ул. Капустина, 10	ООО «Гарант»	(8632) 334-689, 206-730
Рязанская обл.	Рязань 390046	ул. Яхонтова, 19	ООО «Арктика-Сервис»	(4912) 215-720ф, 774-096

	Сасово 391434	Проспект Свободы, 19А, оф.232	ИП «Гусев В.А.»	(49133) 514-31, 203-11
Самарская обл.	Самара 443022	ул. Кабельная, 4	ООО «Солитон-Сервис»	(846) 955-12-60ф.
	Тольятти 445022	б. 50 лет Октября, 26	ООО «Волга-техника Сервис»	(8482) т/ф 227-185, 227-241
Саратовская обл.	Саратов 410003	Волочаевский проезд, 3	ООО «Рим-Сервис»	(8452) 486-172, 486-113 ф.
Сахалинская обл.	Южно-Сахалинск 693008	ул. Пограничная, 60	ИП «Савенко О.Н.»	(4242) 743-743, 743-439
Свердловская обл.	Екатеринбург 620057	ул. Донская, 31	ООО «НОРД-СЕРВИС»	(343) 335-74-05, 379-55-74
	Екатеринбург 620050	ул. Монтажных, 4	ООО «Уральский Вал- сервис»	(343) 352-01-07, 352-01-10
	Екатеринбург 620141	ул. Пехотинцев, 13а	ООО СЦ «Кардинал- Техноплюс»	(343) 372-14-39, 372-14-40, 229-96-15
	Екатеринбург 620090	ул. Техническая, 34	ООО ТТЦ «Бирюса»	(343) 372-65-95 ф., 354-33-05
Смоленская обл.	Смоленск 214001	ул. Румянцева, 19	СЦ «Гарант»	(4812) 450-969, 647-800
Ставропольский край	Михайловск 356240	ул. Коллективная, 1	ООО «Айова-Сервис»	(86553) 953-903, 953-904
	Минеральные Воды 357203	ул. Горького, 37	ООО «Телевид-Сервис»	(87922) 761-45, 765-18, 760-70 ф.
	Ставрополь 355044	пр. Кулакова, 24	ООО ПКФ «Норд-Сервис»	(8652) 395-530, 393-030
Тамбовская обл.	Кирсанов 393360	ул. Урицкого, 126	ПБОЮЛ «Новичков С.А.»	(47537) 328-26
	Тамбов 392000	ул. Мичуринская, 896	ОАО «Тамбовагропром- комплект»	(4752) 555-398ф., 532-527
	Тамбов 392025	ул. Московская, 23А	ООО ТТЦ «Атлант-Сервис»	(4752) 726-656ф, 726-346
Томская обл.	Томск 634021	ул. Некрасова,12	ООО «ГлавБытСервис»	(3822) 266-462ф, 440-307ф.
Тульская обл.	Новомосковск 301670	ул. Садовского, 42	ООО «Дмитрий»	(48762) 239-89, 230-29
	Тула 300004	ул. Кутузова, 24/25	ООО «Архимед-С»	(4872) 325-606, 361-917
Тюменская обл.	Нижневартовск 628606	ул. Менделеева, 4а	ЗАО «БИРЮСА»	(3466) 410-081
	Тюмень 625049	ул. Московский тракт, 136, строение 4	ООО «Сервисный центр АС»	(3452) 426-205, 426-206
	Тюмень 625002	ул. Свердлова, 5 офис 303	ООО «Запсиббытсервис»	(3452) 451-972, 451-973, 451-609
	Сургут 626400	ул. Дзержинского, 6	ИП «Капцевич»	(3462) 245-641 т/ф, 348-016 д.
Удмуртская обл.	Воткинск 427430	ул. Кирова, 19	ООО «РИТ-Сервис»	(245) 420-50
	Глазов 427628	ул. Калинина, 6	ООО «Служба сервиса «Ваш Дом»	(34141) 407-37
	Глазов 427620	ул. Пряженникова, 69	ООО «РИТ-Сервис»	(241) 454-21
	Ижевск 426008	ул. Пушкинская, 216	ООО «РИТ-Сервис»	(3412) 430-752ф., 436-188
	Ижевск 426063	Ключевой пос., 63 а	ООО «Служба сервиса «Ваш Дом»	(3412) 753-377, 753-464
	Можга 427790	ул. Можгинская, 51	ООО «РИТ-Сервис»	(239) 320-49
Ульяновская обл.	Сарапул 427960	ул. Азина, 92	ООО «РИТ-Сервис»	(247) 316-99
	Ульяновск 432072	ул. Карбышева, 6	ООО «Иней»	(8422) 654-604ф.
Хабаровский край	Ульяновск 432063	пр-кт Ульяновский, 3	ООО «КлиентСервис» СЦ ТК «Домо»	(8422) 500-379
	Комсом.-на-Амуре 681018	ул. Копылова, 48А	ЧП «Чугунов»	(4217) 2224-64ф., 2227-65

	Хабаровск 680000	ул. Ким-Ю-Чена, 43	ООО «Контур-Сервис»	(4212) 701-000, 752-134, 373-742ф.
Челябинская обл.	В.Уфалей 456800	ул. Ленина, 161, 48	ООО «НАЙФ»	(35164) 208-55
	Златоуст 456200	пр. Гагарина, 7 линия, 11, 38	ООО «НАЙФ»	9127731625
	Магнитогорск 455000	ул. Грязнова, 39	ООО «НАЙФ»	(3519) 203-044
	Магнитогорск 455000	ул. Ленинградская, 17	Завод «Рембыттехника»	(3519) 207-272, 232-464
	Челябинск 454048	ул. Татьянической, 13	ООО «НАЙФ»	(351) 778-03-07, 778-03-32
Чувашская республика	Чебоксары 428018	Московский просп., 3	СЦ «Белая Техника»	(8352) 420-900 ф., 420-976
	Чебоксары 428020	ул. Гладкова, 7	ОАО «Гарант-Сервис»	(8352) 213-822, 213-470
	Ядрин 429060	ул. 50 лет Октября, 86	ООО ТД «Алмаз»	(83547) 220-99
Читинская обл.	Чита 672010	ул. Ингодинская, 35	ИПБОЮЛ «Любин А.В.»	(3022) 352-626, 325-522ф.
Ярославская обл.	Рыбинск 152935	ул. Моторострои- телей, 24а	ИП «Смуров»	(4855) 244-209, 550-909

Республика Азербайджан	Баку	пр. Г.Алиева, 105	ООО «Шафаг»	(99412) 495-95-72
	Губа	пр. Г.Алиева, 129	ТЦ «Шахдаг»	(99450) 377-61-66
Республика Казахстан	Актобе	Промзона, 390	ТОО «Калугин и К»	(3132) 508-692
	Уральск	ул. Курмангазы, 166	ТОО «Квант»	(3112) 546-127 (3112) 545-786
	Усть-Каменогорск	ул. Орджоникидзе, 50	ТОО «Оптимист»	(3232) 261-201
Республика Кыргызстан	Бишкек	ул. Лермонтова, 1Б	ОсОО «ССО ХолСтин»	(312) 604-163
Республика Узбекистан	Ташкент	ул. Гагарина, 26	ООО «BelRosTechnoGroup»	(99871) 120-30-65, 367-99-02

Уважаемый потребитель!

Перечень авторизованных сервисных центров периодически дополняется. Если Вы не нашли свой город в указанном перечне, то по вопросам, связанным с затруднением технического обслуживания и эксплуатации Вашего холодильного прибора просьба обращаться по телефонам: (84371) 537-27, 526-48, 580-27.